

Dell Precision Tower 3420

3420 Series

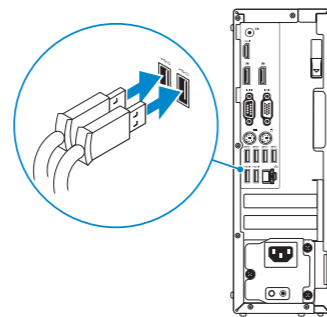
Quick Start Guide

Panduan Pengaktifan Cepat
Guía de inicio rápido
Hướng dẫn khởi động nhanh
دليل البدء السريع



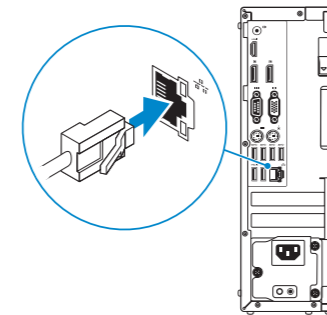
1 Connect the keyboard and mouse

Sambungkan keyboard dan mouse
Conecte el teclado y el mouse
Kết nối bàn phím và chuột
قم بتوصيل لوحة المفاتيح والماوس



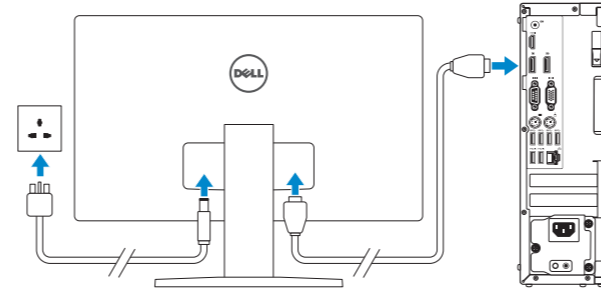
2 Connect the network cable — optional

Sambungkan kabel jaringan — opsional
Conecte el cable de red (opcional)
Kết nối dây cáp mạng - tùy chọn
قم بتوصيل كبل الشبكة - اختياري



3 Connect the display

Sambungkan display
Conecte la pantalla
Kết nối màn hình hiển thị
قم بتوصيل الشاشة



NOTE: If you ordered your computer with a discrete graphics card, connect the display to the discrete graphics card.

CATATAN: Jika Anda memesan komputer dengan kartu grafis diskret, sambungkan display ke kartu grafis diskret.

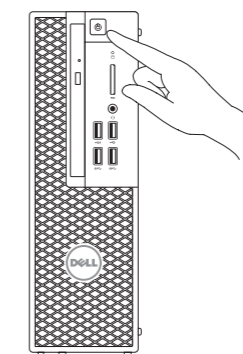
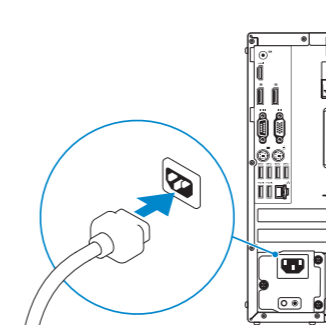
NOTA: Si encargó su equipo con una tarjeta de gráficos discretos, conecte la pantalla al conector en la tarjeta de gráficos discretos.

GHI CHÚ: Nếu bạn đã đặt hàng máy tính của mình với card đồ họa chuyên dụng, hãy kết nối màn hình với card đồ họa chuyên dụng đó.

ملاحظة: في حالة قيامك بشراء بطاقة رسومات منفصلة أثناء شراء الكمبيوتر، قم بتوصيل الشاشة ببطاقة الرسومات المنفصلة.

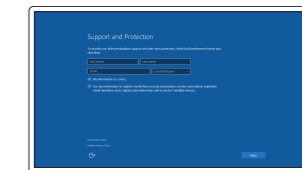
4 Connect the power cable and press the power button

Sambungkan kabel daya dan tekan tombol daya
Conecte el cable de alimentación y presione el botón de encendido
Đầu nối với cáp nguồn và nhấn nút nguồn
صل كبل التيار واضغط على زر التشغيل



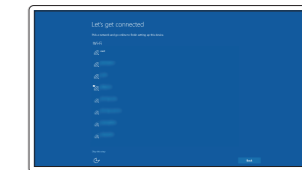
5 Finish Windows 10 setup

Tuntaskan penataan Windows 10
Finalice la configuración de Windows 10
Hoàn tất cài đặt Windows 10
انتهاء إعداد Windows 10



Enable Support and Protection

Aktifkan Dukungan dan Perlindungan
Activar Soporte y protección
Bật Hỗ trợ và Bảo vệ
تمكين الدعم والحماية



Connect to your network

Sambungkan ke jaringan Anda
Conéctese a una red
Kết nối vào mạng của bạn
التوصيل بالشبكة

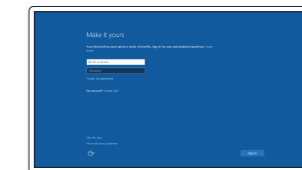
NOTE: If you are connecting to a secured wireless network, enter the password for the wireless network access when prompted.

CATATAN: Jika Anda menghubungkan ke jaringan nirkabel aman, masukkan kata sandi untuk akses jaringan nirkabel tersebut saat diminta.

NOTA: Si se conecta a una red inalámbrica segura, introduzca la contraseña de acceso a la red inalámbrica cuando se le solicite.

GHI CHÚ: Nếu bạn đang kết nối với một mạng không dây bảo mật, hãy nhập mật khẩu để truy cập mạng không dây khi được nhắc.

ملاحظة: في حالة اتصالك بشبكة لاسلكية مؤمنة، أدخل كلمة المرور للوصول للشبكة اللاسلكية عند مطالبتك.



Sign in to your Microsoft account or create a local account

Masuk ke akun Microsoft Anda atau buat akun lokal

Inicie sesión en su cuenta de Microsoft o cree una cuenta local

Đăng nhập vào tài khoản Microsoft của bạn và tạo tài khoản trên máy tính

قمب تسجيل الدخول إلى حساب Microsoft أو قم بإنشاء حساب محلي

Product support and manuals

Manual dan dukungan produk
Soporte del producto y manuales
Hỗ trợ sản phẩm và sách hướng dẫn
دعم المنتج والدلائل

Contact Dell

Hubungi Dell | Póngase en contacto con Dell
Liên hệ Dell | Dell الاتصال بـ

Regulatory and safety

Regulasi dan keselamatan | Normativa y seguridad
Quy định và an toàn | ممارسات الأمان والممارسات التنظيمية

Regulatory model

Model regulatori | Modelo normativo
Model quy định | الموديل التنظيمي

Regulatory type

Jenis regulatori | Tipo normativo
Loại quy định | النوع التنظيمي

Computer model

Model komputer | Modelo de equipo
Model máy tính | موديل الكمبيوتر

[Dell.com/support](https://www.dell.com/support)

[Dell.com/support/manuals](https://www.dell.com/support/manuals)

[Dell.com/support/windows](https://www.dell.com/support/windows)

[Dell.com/contactdell](https://www.dell.com/contactdell)

[Dell.com/regulatory_compliance](https://www.dell.com/regulatory_compliance)

D11S

D11S001

Dell Precision Tower 3420

Locate Dell apps

Mencari aplikasi Dell | Localice las aplicaciones Dell

Xác định vị trí các ứng dụng Dell | تحديد موقع تطبيقات Dell



Dell Product Registration

Register your computer

Daftarkan komputer Anda
Registre el equipo
Đăng ký máy tính của bạn
تسجيل الكمبيوتر



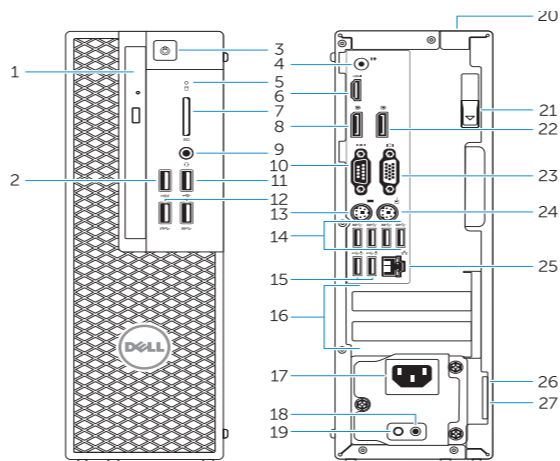
SupportAssist

Check and update your computer

Periksa dan perbarui komputer Anda
Busque actualizaciones para su equipo
Kiểm tra và cập nhật máy tính của bạn
التحقق من الكمبيوتر الخاص بك وتحديثه

Features

Fitur | Funciones | Tính năng | الميزات



1. Optical drive
2. USB 2.0 connector with PowerShare
3. Power button
4. Line-out connector
5. Hard-drive activity light
6. HDMI connector
7. SD card reader (Optional)
8. DisplayPort connector
9. Headset connector
10. Serial port connector
11. USB 2.0 connector
12. USB 3.0 connectors
13. PS/2 keyboard connector
14. USB 3.0 connectors

15. USB 2.0 connectors (supports ACPI S5 wakeup)
16. Expansion-card slots
17. Power-cable connector
18. Power-supply diagnostic button
19. Power-supply diagnostic light
20. Cable-cover lock slot
21. Release latch
22. DisplayPort connector
23. VGA port connector (Optional)
24. PS/2 mouse connector
25. Network connector
26. Security cable slot
27. Padlock ring

1. Drive optik
2. Konektor USB 2.0 dengan PowerShare
3. Tombol daya
4. Konektor jalur output
5. Lampu aktivitas hard disk
6. Konektor HDMI
7. Pembaca kartu SD (Opsional)
8. Konektor DispayPort
9. Konektor headset
10. Konektor port serial
11. Konektor USB 2.0
12. Konektor USB 3.0
13. konektor keyboard PS/2
14. Konektor USB 3.0

1. Unidad óptica
2. Conector USB 2.0 con PowerShare
3. Botón de encendido
4. Conector de línea de salida
5. Indicador luminoso de actividad de la unidad del disco duro
6. Conector HDMI
7. Lector de tarjetas SD (opcional)
8. Conector DisplayPort
9. Conector para diadema
10. Conector del puerto serie
11. Conector USB 2.0
12. Conectores USB 3.0
13. Conector para teclado PS/2
14. Conectores USB 3.0
15. Conectores USB 2.0 (compatible con activación ACPI S5)

15. Konektor USB 2.0 (mendukung fungsi membangunkan ACPI S5)
16. Slot kartu ekspansi
17. Konektor kabel-daya
18. Tombol diagnostik catu daya
19. Lampu diagnostik catu daya
20. Slot kunci penutup-kabel
21. Kait pelepas
22. Konektor DisplayPort
23. Konektor port VGA (Opsional)
24. konektor mouse PS/2
25. Konektor jaringan
26. Slot kabel keamanan
27. Ring pengunci

16. Ranuras para tarjetas de expansión
17. Conector del cable de alimentación
18. Botón de diagnóstico del suministro de alimentación
19. Indicador luminoso de diagnóstico del suministro de alimentació
20. Ranura de bloqueo de la cubierta del cable
21. Pasador de liberación
22. Conector DisplayPort
23. VGA port connector (Optional)
24. PS/2 mouse connector
25. Network connector
26. Security cable slot
27. Padlock ring

1. Ổ đĩa quang
2. Đầu nối USB 2.0 với tính năng PowerShare
3. Nút nguồn
4. Đầu nối ngõ ra
5. Đèn hoạt động ổ đĩa cứng
6. Đầu nối HDMI
7. Khe đọc thẻ SD (Tùy chọn)
8. Đầu nối DisplayPort
9. Đầu nối tai nghe
10. Đầu nối cổng nối tiếp
11. Đầu nối USB 2.0
12. Đầu nối USB 3.0
13. Đầu nối bàn phím PS/2
14. Đầu nối USB 3.0

15. موصلات USB 2.0 (تدعم تنشيط (ACPI S5))
16. فتحات بطاقة توسيع
17. موصل كبل الطاقة
18. زر تشخيص إمداد الطاقة
19. مصباح تشخيص إمداد الطاقة
20. فتحة قفل غطاء الكبل
21. مزلاج التحرير
22. موصل DisplayPort
23. موصل منفذ VGA (اختياري)
24. موصل ماوس PS/2
25. موصل الشبكة
26. فتحة كبل الأمان
27. حلقة القفل

15. Đầu nối USB 2.0 (hỗ trợ đánh thức ACPI S5)
16. Khe cắm card mở rộng
17. Đầu nối cáp nguồn
18. Nút chặn đoán bộ cấp nguồn
19. Đèn chặn đoán bộ cấp nguồn
20. Khe khóa nắp luồng cấp
21. Chốt nhả
22. Đầu nối DisplayPort
23. Đầu nối cổng VGA (Tùy chọn)
24. Đầu nối chuột PS/2
25. Đầu nối mạng
26. Khe cấp bảo vệ
27. Vòng gắn khóa

1. محرك الأقراص الضوئية
2. موصل USB 2.0 المزود بـ PowerShare
3. زر التشغيل
4. موصل الخرج
5. مصباح نشاط محرك الأقراص الثابتة
6. موصل HDMI
7. قارئ بطاقة SD (اختياري)
8. موصل DisplayPort
9. موصل سماعة الرأس
10. موصل منفذ تسلسلي
11. موصل USB 2.0
12. موصل USB 3.0
13. موصل لوحة مفاتيح PS/2
14. موصل USB 3.0



OR2XH5A00

© 2015 Dell Inc.

© 2015 Microsoft Corporation.



Printed in China.
2015-08